

ГИБКОСТЬ И УНИВЕРСАЛЬНОСТЬ STRAUB-OPEN-FLEX



Муфты STRAUB-OPEN-FLEX в разных исполнениях: с шарниром, из двух частей или как одно целое с технологическими шлицами на корпусе легко и быстро установить на любые трубы.

Трубные соединения STRAUB-OPEN-FLEX сохраняя все характеристики муфт STRAUB-FLEX, обладают по сравнению с ними рядом преимуществ.

Корпус STRAUB-OPEN-FLEX крепится на шлицах, а также имеется в раскладном виде из двух или трёх частей. Таким образом, муфты STRAUB-OPEN-FLEX можно использовать для трубных вставок или текущего ремонта без демонтажа труб.



www.straub.ru

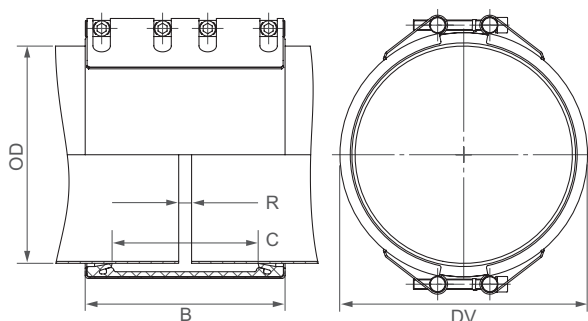
- Внешний диаметр: от 48.3 до 4064.0 мм
- Температура: -от -20°C до +180°C (OPEN-FLEX 3.5 от+ 4 до +100°C)
- Уплотнение: EPDM, NBR, FPM/FKM



STRAUB-OPEN-FLEX 3.5

ø 323.9 - 4064.0 mm

Деталь/Материал	W1	W2	W4	W5
Корпус	S355MC, гор. гальваниз.			AISI 316 L или аналог.
Стяжные болты	AISI 4135			A4 - 80
Закладные болты	AISI 12L14, гальваниз.			AISI 316 L или аналог.
Кольцевая вкладка	AISI 316 L или аналог./ HDPE			AISI 316 L или аналог. / HDPE
Уплотнение EPDM	Темп.: от -20°C до +100°C Среда: все виды водных растворов, канализационные стоки, воздух, твердые вещества и химпродукты			
Уплотнение NBR	Темп.: от -20°C до +80°C Среда: вода, газ, нефть, топливо и другие углеводороды			



B ⇨ от 310 до 311 мм
 DV ⇨ OD + 38 мм
 C ⇨ 227 мм

Зазор с вкладкой ⇨ 120 мм
 Зазор без вкладки ⇨ 20 мм

	W1 или W5
	доступно только в W5

Диаметр [мм]	Допуск на диаметр [мм]	PN					
		2.5	6	10	16	20	25
323.9	320 - 327						
355.6	352 - 370						
406.4	402 - 410						
457.2	453 - 461						
508.0	504 - 512						
558.8	555 - 563						
609.6	605 - 614						
655.0	651 - 659						
711.2	707 - 715						
762.0	758 - 766						
812.8	809 - 817						
914.4	910 - 918						
1016.0	1011 - 1021						
1117.6	1112 - 1123						
1219.2	1214 - 1224						
1320.8	1316 - 1325						
1422.4	1417 - 1427						
1524.0	1519 - 1529						
1600.0	1595 - 1605						
1625.0	1620 - 1630						
1727.2	1722 - 1732						
1828.8	1824 - 1834						
1930.4	1925 - 1935						
2032.0	2026 - 2038						
2268.0	2262 - 2274						
2540.0	2534 - 2546						
2794.0	1788 - 2800						
3048.0	3042 - 3054						
3302.0	3296 - 3308						
3556.0	3550 - 3562						
3810.0	3804 - 3816						
4064.0	4058 - 4070						

ИМЕЮТСЯ ПРОМЕЖУТОЧНЫЕ РАЗМЕРЫ от 323.9 до 4064.0 мм

Примечания:

- Следуйте инструкциям по монтажу
- PN = рабочее давление при соблюдении допустимых нагрузок
Тестовое давление = PN x 1.5 (например, для промышленности, водоснабжения и пр.)
- Кольцевые вкладки входят в комплект
- Дополнительные замеры уплотнений, давления и температуры по запросу.

Версии:

PN						Корпус из 2 частей [мм]	Корпус из 3 частей [мм]
2.5	6	10	16	20	25	≤ 3048.0	> 3048.0
x	x	x	x	x	x		

⇨ определение номинального давления см. выше